

近红外光谱检测柑橘糖度光照角度可调装置设计与试验

Design and experiment of light angle adjustable device for measuring sugar content of citrus by near infrared spectroscopy

曾贤明¹ 韩龙波² 文 韬² 代兴勇²

ZENG Xianming¹ HAN Longbo² WEN Tao² DAI Xingyong²

(1. 湖南省产商品评审中心, 湖南 长沙 410004; 2. 中南林业科技大学机电工程学院, 湖南 长沙 410004)

(1. Hunan Commodity Evaluation Center, Changsha, Hunan 410004, China; 2. College of Mechanical and Electrical Engineering, Central South University of Forestry and Technology, Changsha, Hunan 410004, China)

摘要:目的:解决近红外光谱检测水果糖度固定光照角度获得光谱信息不够全面等问题。方法:基于光源远程运动中心简化模型,设计了一种漫透射近红外光谱检测柑橘糖度的光照角度可调装置,并对该装置进行了结构性能分析,开展了不同光照角度的柑橘糖度光谱检测试验。结果:该装置光照角度的调节范围可设置为 $0^{\circ}\sim 60^{\circ}$; 60° 时4个光源光斑中心与靶心位移偏差最小为7.5 mm;不同光照角度下2、3、4号光源光照角度平均值与1号光源基准值的误差在 1° 以下;光照角度 30° 时,原始透射率光谱数据所建的柑橘糖度预测模型效果最佳,预测集、校正集的相关系数和均方根误差分别为0.887 6, 0.897 5和0.456 0, 0.430 9 $^{\circ}$ Brix。结论:所研制的近红外光谱检测装置能够实现自动同步调节4个光源对准水果中心的光照角度。

关键词:近红外光谱;柑橘;糖度;光照角度;无损检测

Abstract: Objective: To solve the problem of insufficient spectral information obtained by the fixed illumination angle of the near-infrared spectroscopy to detect the sugar content of fruits.

Methods: A light angle adjustable device for the diffuse transmission near-infrared spectroscopy was designed to detect the sugar content of citrus based on the simplified model of the remote motion center of the light source. The device had carried out the structural performance analysis and the test of the citrus sugar under different illumination angles. **Results:** The

基金项目:湖南省自然科学基金(编号:2020JJ4142);湖南省重点研发计划项目(编号:2018NK2066);湖南省教育厅科学研究重点项目(编号:20A515)

作者简介:曾贤明,男,湖南省产商品评审中心高级工程师,学士。

通信作者:文韬(1983—),男,中南林业科技大学教授,博士。

E-mail: twen@csuft.edu.cn

收稿日期:2023-01-14 **改回日期:**2023-04-27

adjustment range of the light angle of the device was set to $0^{\circ}\sim 60^{\circ}$. The displacement deviation between the center of the four light sources and the bullseye was the smallest (7.5 mm) at 60° . Under different illumination angles, the error between the average illumination angle of light source 2, 3 and 4 and the reference value of light source 1 was within 1° . When the illumination angle was 30° , the citrus sugar prediction model based on the original transmittance spectrum data had the best effect. At this time, the correlation coefficient of the prediction set, the root mean square error of the prediction set, the correlation coefficient of the correction set, and the root mean square error of the correction set were 0.887 6, 0.897 5, 0.456 0, 0.430 9 $^{\circ}$ Brix, respectively. **Conclusion:** The developed near-infrared spectroscopy detection device can automatically synchronize and adjust the angle of illumination of four light sources to align with the center of the fruit.

Keywords: near-infrared spectroscopy; citrus; sugar content; illumination angle; non-destructive testing

糖度是水果内部品质的一项重要指标。近年来,近红外光谱检测技术被广泛应用于水果糖度无损检测与分级^[1]。在实际应用中,近红外光谱无损检测水果糖度的稳定性较差,无法检测出准确的糖度值^[2]。为了提高水果糖度光谱检测的准确度,虽然有不少国内外学者开展了水果样本、化学计量学方法、仪器检测方式等因素对近红外光谱检测精度的影响研究^[3-5],并已取得不少成果,但关于光照角度对近红外光谱检测的影响研究较少。

目前,近红外光谱检测仪器通常采用光照角度固定的光谱检测方式进行水果近红外光谱采集,所应用的光谱检测方式主要包括镜面反射、漫反射、漫透射、全透射^[6]。刘燕德等^[7]指出透射和漫透射近红外光谱检测方

式适宜于检测厚皮类水果内部品质。袁雷明等^[8]以苹果为检测对象设置光源和探测器的位置,并得出半透射光谱采集方式优于漫反射采集方式。此外,新西兰康柏公司生产的 Compac Spectra2 水果内部质量无损检测系统以及国内江西绿萌科技控股有限公司生产的 INFRUSCAN2.0 柑橘类在线近红外光谱检测分级装置均采用全透射检测方式。以上研究表明,光谱检测方式和检测对象密切相关,但缺乏单一光谱检测方式下不同光照角度对模型精度的影响研究。值得注意的是,近年来,已经有学者开展关于不同光照角度对模型精度的影响及相关结构设计,并取得了初步进展。宋杰等^[9]通过设置 4 个水平对称光源轴线分别与水平面呈 50° ,光源与脐橙中心水平距离及垂直距离分别为 100,80 mm 时获取的透射信号最强,并得出果蒂水平方向透射光谱的偏最小二乘法(PLS)模型最优。龚志远等^[10]采用漫透射光谱检测方式,人工放置光源照射角度为 45° 时的苹果糖度偏最小二乘模型精度优于 $30^\circ, 60^\circ$,光照角度 45° 时验证集相关系数、验证集均方根误差分别为 0.84, 0.73;刘燕德等^[11]研究得出在漫反射光谱检测方式下,光源光照角度 45° 、光源与探头间距为 15 mm 时,结合偏最小二乘法建立的苹果最佳可溶性固形物模型相关系数、预测均方根误差分别为 0.924, 0.334%。上述研究表明,由于水果本身的形状不规则及内部成分不均匀^[12],导致不同光照角度下光在水果内部传输差异较大,水果近红外光谱特征吸收峰位置和强度具有差异^[13]。光照角度的调节可获得水果最佳检测方位及检测部位光照均匀性,有利于采集水果内部全面的光谱信息,以提高光谱检测模型的准确度,但现有近红外光谱检测仪器缺乏光照角度调节机构分析及相关性试验验证。

研究拟通过光照角度调节机构的设计及运动模拟,设计一种漫透射近红外光谱检测柑橘糖度的光照角度可调装置,并通过试验获取该装置 4 个光源的等中心旋转性、同步性以及不同光照角度对柑橘糖度检测性能影响的最优参数,以期对漫透射近红外光谱检测水果内部品质的光照角度可调机构设计提供技术支撑。

1 光照角度调节机构工作原理及设计

1.1 光源远程运动中心机构简化模型

光源是近红外光谱检测装置的关键部件,为解决光源能适应类球形水果调节光照角度,研究构建了一种调节光照角度的光源远程运动中心机构简化模型^[14-15],以水果中心为 O 点,可实现光源的光束轴线以远程运动中心 O 点等中心旋转,模型运动原理如图 1 所示。

由图 1 可知,光源远程运动中心机构简化模型主要由机架、机架杆、连杆通过转动副构成两组平行四杆结构,形成平面耦合;为保证末端光源的光束轴线通过远程运动中心 O 点,将光源相对末端连杆倾斜角度 γ 固定放

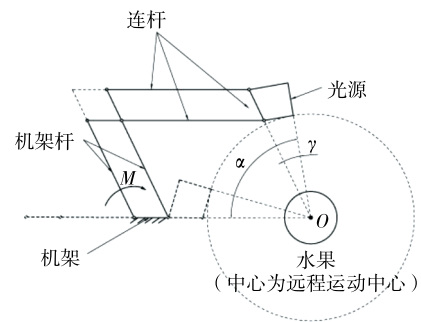


图 1 光源远程运动中心机构简化模型

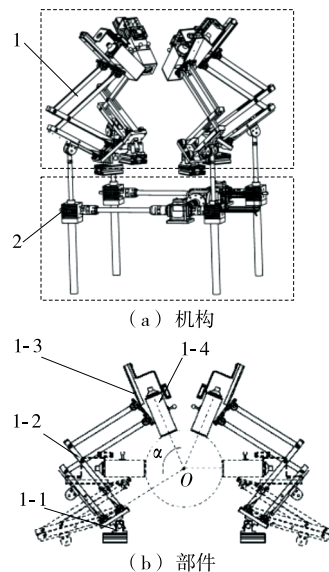
Figure 1 Simplified model of light source remote motion center mechanism

置,从而使光源的光束轴线通过 O 点,以实现旋转机架杆连动光源始终以 O 点等中心旋转。

1.2 光照角度调节机构的设计

基于以上光源远程运动中心机构简化模型,设计了光照角度调节机构,其组成结构如图 2(a) 所示。该调节结构主要由光源远程运动中心部件、具有自锁功能的丝杆升降机部件组成,4 个光源远程运动中心部件在同一水平面每隔 90° 对称均匀布置,丝杆升降机顶端的鱼眼轴承和光源远程运动中心机构上的推动滑块铰接。

如图 2(b) 所示,光源远程运动中心部件主要由基座、连杆、光源支架、光源组件构成,其中 4 根连杆铰接构成两组平行四杆结构,光源组件固定放置在光源支架上。光照角度 α 的调节主要通过丝杆升降机驱动光源远程运动中心部件的连杆,并最终连动 4 个光源光束中心线围绕放置于 O 点的类球形水果旋转。



(b) 部件

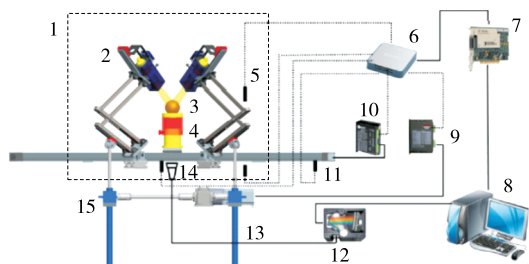
1. 光源远程运动中心部件 2. 丝杆升降机部件 1-1. 基座
1-2. 连杆 1-3. 光源支架 1-4. 光源组件

图 2 光照角度调节机构

Figure 2 Light angle adjusting mechanism

1.3 光照角度可调装置搭建

近红外光谱检测柑橘糖度的光照角度可调装置具体组成如图 3 所示,主要包括远程运动中心光源、丝杆升降机、控制单元、光谱采集单元、输送单元;其中光谱采集单元主要由准直镜、光纤、光谱仪、计算机组成;输送单元主要由双同步带直线模组及放置水果的托盘组成。该装置光照角度调节的实现方式为:通过控制单元的 Labview 开发软件控制丝杆升降模块中的步进电机,以 H 型传动机构同步驱动丝杆升降机的 4 根丝杆升降,从而联动 4 个光源旋转。



1. 箱体 2. 光源 3. 柑橘 4. 托盘 5、11. 限位开关 6. 接线盒 7. 数据采集卡 8. 计算机 9. 驱动器 10. 驱动器 12. 光谱仪 13. 光纤 14. 准直镜 15. 丝杆升降机

图 3 装置示意图

Figure 3 Device diagram

2 光照角度调节机构运动模拟与分析

2.1 光照角度调节机构设计分析

通过以上 4 个光源的光照角度调节机构的设计,进一步采用解析法^[16]对该机构进行等中心旋转性及光照角度和丝杆升降高度运动关系的分析,如图 4 所示光源远程运动中心运动分析矢量图。

由图 4 可知, N 点到 O 点的矢量为 Y_5 可用式(1)来表示,根据欧拉公式可知 Y_5 的模为定值 I_5 ,即 N 点到 O 点的光照距离不随光照角度 α 变化而改变。且在任意时刻,连线 MN 转动的角度与 NO 相同,故可知光源 MN 绕中心 O 点等中心旋转。

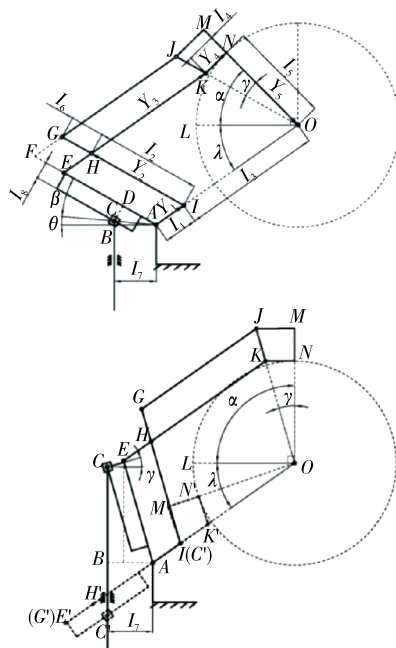
$$Y_5 = [(I_1 + I_4) \cos \lambda + i \sin \lambda] - Y = I_5 \exp(i\alpha), \quad (1)$$

式中:

Y ——A 点到 N 点的矢量,可用连杆 AI 矢量 $Y_1 = I_1 \exp(i\lambda)$ 、连杆 IH 矢量 $Y_2 = I_2 \exp[i(\theta + \beta)]$ 、连杆 HK 矢量 $Y_3 = I_3 \exp(-i\lambda)$ 和连杆 KN 矢量 $Y_4 = I_4 \exp(-i\lambda)$ 表示,即 $Y = Y_1 + Y_2 + Y_3 + Y_4$;

α ——光源光照角度, $\alpha = \theta + \beta + \gamma$ 。

为进一步分析光照角度和丝杆升降高度的运动关系,基于以上光源远程运动中心机构的等中心旋转特性,同时根据 $\alpha = \theta + \beta + \gamma$,得到光源的光照角度 α 和丝杆升降高度 h 的非线性关系如式(2)所示。



AB、LO. 水平面 h . 丝杆 BC 高度(水平面以上为正值,水平面以下为负值) α . 光照角度(水平面以上为正值,水平面以下为负值) γ . MO 与 JK 倾斜固定放置角度 λ . AI 与水平面夹角

图 4 光源远程运动中心运动分析矢量图

Figure 4 Motion analysis vector diagram of light source remote motion center

$$\alpha = f(h) = \arctan\left(\frac{h}{I_7}\right) + \arcsin$$

$$\left\{ \frac{I_8}{h} \sin \left[\arctan\left(\frac{h}{I_7}\right) \right] \right\} + \gamma(^{\circ}). \quad (2)$$

结合图 4 可知,在不考虑杆件干涉下,JO 与 AI 重合时存在最小光照角度 $\alpha_{\min} = \gamma - \lambda$; 4 个光源光束中心线 MO 与水平面 LO 垂直时,存在最大光照角度 $\alpha_{\max} = 90^{\circ}$,因此光照角度 α 理想调节范围为 $[\gamma - \lambda, 90^{\circ}]$ 。

2.2 光照角度调节机构参数设计

根据 CODEX STAN 214—1999 柑橘法典标准,规格代码[1,7]中的柑橘横径范围为[100,170] mm。考虑到装置的实用性,以该规格中柑橘最大横径作为参考,进行光照角度调节机构可检测类球形水果大小的最大极限设计。在不考虑连杆尺寸与机构受力的关系的前提下,为满足其使用的要求,连杆选用标准铝排,AE、GI 连杆截面尺寸均选用 20 mm×30 mm,EK、GJ 连杆截面尺寸均选用 10 mm×20 mm。光源远程运动中心机构各几何参数如表 1 所示。

各几何参数确定依据:

(1) 由于 I_2, I_3, I_4, I_5 影响光照角度调节机构内部空间,考虑到标准规格中柚子最大横径为 170 mm,为预留出光照距离,选用 $I_5 = 240$ mm、 $I_2 = 250$ mm。设置 ON 垂直于 KN,则 γ, I_3, I_4 由式(3)计算得出, I_1, I_6 在 I_2, I_3, I_4, I_5 确定的情况下影响机构整体尺寸,同时 I_1, I_6 的选择与

表 1 远程运动中心机构几何参数

Table 1 Geometric parameters of remote movement center mechanism

I_1/mm	I_2/mm	I_3/mm	I_4/mm	I_5/mm	I_6/mm	I_7/mm	I_8/mm	$\gamma/(^\circ)$	$\lambda/(^\circ)$
80	250	330	70	240	80	110	51	16	16

杆件截面厚度尺寸密不可分。由于 AE、GI、EK、GJ 连杆截面厚度尺寸均为 20 mm, 为避免双平行四杆运动过程中, 因连杆截面厚度尺寸的影响, EK、GJ 平行连杆对 AE、GI 平行连杆造成极限干涉, 需满足关系式(4)。

$$\begin{cases} \gamma = \arccos \frac{I_2}{I_5} \\ I_3 \geq I_2 + I_6 \quad (\text{避免 } JO \text{ 与 } AI \text{ 重合时, } J \text{ 点与 } AI \\ I_4 = \sqrt{I_5^2 - I_2^2} \end{cases}$$

干涉), (3)

$$I_1 = I_6 > 20 \text{ mm}。 \quad (4)$$

为确保结构紧凑, 选用 $I_1 = I_6 = 80 \text{ mm}$ 。经计算 $\gamma = 16^\circ$, I_3 取最小值 330 mm, $I_4 = 70 \text{ mm}$ 。

(2) I_7, I_8 影响调节光照角度 α 时的变化量, I_8 根据选用杆件截面尺寸和滑块高度决定, I_7 满足关系式(5)

$$I_8 \leq I_7 \leq I_2 \cos \gamma + I_8 \sin \gamma。 \quad (5)$$

经计算, I_7 的长度范围为 [51, 118] mm, 选用 $I_7 = 110 \text{ mm}$ 。

(3) 结合图 4 可知, 光照角度 α 理想调节范围为 $[\gamma - \lambda, 90^\circ]$, 因此, 在安装角度 γ 确定下, 最小光照角度 α_{\min} 由 λ 决定。假设丝杆高度 h 固定, 此时 AI 倾角 λ 调节到 $\lambda + \Delta\lambda$ 的过程中 $\theta + \beta$ 始终不变, 其中 $AE \parallel GI \parallel JO$, 故 λ 的调节不改变丝杆高度 h 相对应的光照角度 α 。

取 $\lambda = \gamma = 16^\circ$ 时, $\alpha_{\min} = 0^\circ$ 。不考虑杆件干涉, 则 4 个光源光照角度 α 的理想同步调节范围为 $[0^\circ, 90^\circ]$, 满足漫透射近红外光谱采集的光照角度范围需求。

2.3 光照角度调节机构运动分析

为进一步分析光照角度和丝杆升降高度运动关系, 选取光源光照角度 α 为自变量, 丝杆升降高度 h 为因变量, 通过 Matlab 求式(2)的反函数得到对应的运动学逆解关系式见式(6)。

$$h = f^{-1}(\alpha)。 \quad (6)$$

结合表 1 相对应机构几何参数值, 由运动学逆解式(6)得到光源光照角度 α 对应丝杆升降高度运动曲线图, 如图 5 所示, 光照角度 α 在 $[0^\circ, 90^\circ]$ 范围内时, 丝杆升降高度 h 从 -81 mm 增至 221 mm。

通过以上分析, 采用 Pro/Engineer 软件进行参数化工程设计。由于光源组件及双平行四杆三维尺寸的影响, 导致调节光照角度的过程中存在极限位置干涉。因此, 需对光照角度 α 实际调节范围进一步优化。

2.3.1 最小光照角度 α_{\min} 的确定 由图 6 可知, AE 和 GI 连杆之间由于截面尺寸的影响, 杆件接触时存在干涉, 此

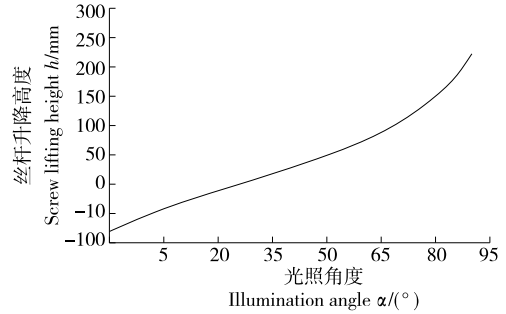


图 5 光照角度对应丝杆高度运动曲线图
Figure 5 Movement curve of screw height corresponding to illumination angle

时存在最小光照角度 α_{\min} 。

$$\alpha_{\min} = \delta + \gamma - \lambda, \quad (7)$$

$$\delta = \arcsin\left(\frac{AA_1}{AI}\right)。 \quad (8)$$

其中: $\gamma = 16^\circ$; $\lambda = 16^\circ$; $AI = I_1 = 80 \text{ mm}$; AA_1 与 AI 垂直, AE 与 GI 连杆横截面厚度相同, $AA_1 = 20 \text{ mm}$ 。

经计算, $\delta = 14.5^\circ$, 取 $\delta = 15^\circ$, 此时最小光照角度 $\alpha_{\min} = 15^\circ$ 不满足光照角度调节范围需求。而 $\lambda \geq \delta + \gamma = 31^\circ$ 为满足 $\alpha_{\min} \leq 0^\circ$ 的必要条件以及预留光照角度 α 可调整范围。根据就近原则再次选取 $\lambda = 35^\circ$, 则最小光照角度 $\alpha_{\min} = \delta + \gamma - \lambda = -4^\circ$ 满足光照角度调节范围需求。

2.3.2 最大光照角度 α_{\max} 的确定 由图 7 可知, 由于 4 个光源组件在最大光照角度时存在干涉, 光照角度 α_{\max} 满足式(9)。

$$\alpha_{\max} = \frac{\pi}{2} - \eta - \mu, \quad (9)$$

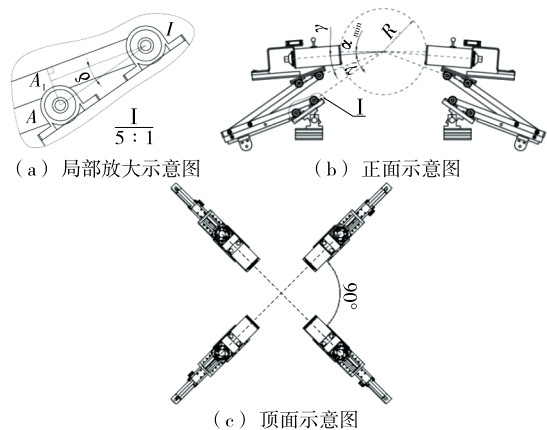


图 6 最小光照角度姿态示意图
Figure 6 Attitude diagram of minimum illumination angle

$$\begin{cases} \gamma = \arctan\left(\frac{b}{2R}\right) \\ \mu = \arcsin \frac{a}{2\sqrt{\left(\frac{1}{2}b\right)^2 + R^2}} \end{cases} \quad (10)$$

选用灯筒宽度 $a = 70 \text{ mm}$; 灯筒高度 $b = 70 \text{ mm}$; 光照距离 $R = 160 \text{ mm}$ 。

经计算, $\alpha_{\max} = 65.32^\circ$, 取最大光照角度 $\alpha_{\max} = 65^\circ$ 。

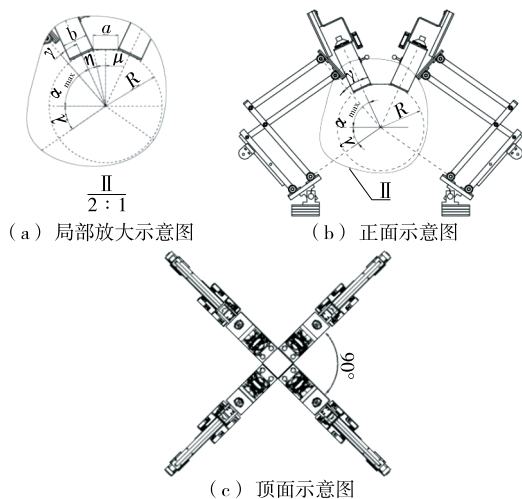


图 7 最大光照角度示意图

Figure 7 Attitude diagram of maximum illumination angle

因此, 机架杆件横截面厚度和 I_1 、倾角 λ 影响最小光照角度 α_{\min} , 方形灯筒宽度 a 、高度 b 及光照距离影响最大光照角度 α_{\max} 。根据参数设计并优化后的机构光照角度 α 调节范围为 $[-4^\circ, 65^\circ]$ 。为避免在极限位置发生干涉, 需预留光照角度调节空间, 故设定光源光照角度 α 实际调节范围为 $[0^\circ, 60^\circ]$ 。由图 5 可知, 光照角度 α 在 $[0^\circ, 60^\circ]$ 范围内时, 丝杆升降高度从 -55 mm 增至 73 mm , 并分析发现光照角度以 1° 为相邻间隔时的丝杆升降高度差最小为 1.5 mm 、最大为 3 mm , 由此设置 1° 作为单个光源光照角度的最小调节单位。

3 光照角度可调装置试验

3.1 试验材料与设备

光照角度可调装置的试验内容分为装置机械性能试验和柑橘糖度检测试验两部分。首先进行装置等中心旋转特性及 4 个光源光照角度同步性试验, 以验证该光照角度可调装置的角度调节性能。试验设置光源出射面与远程运动中心距离为 160 mm , 此时光源灯筒出射面正对 120 mm 平面处形成的光斑直径为 35 mm ; 螺旋升降机 (SJA5) 蜗轮蜗杆减速比 $1:16$, 丝杆直径 \times 导程 (mm): $\text{Tr}18 \times 4$, 蜗杆输入一转丝杆行程 0.25 mm , 可满足光源光照角度 1° 的精度调节要求; 丝杆升降机动力部分为步

进电机 (2S86Q-051F6, 上海步科自动化股份有限公司), 选用输出电压为 24 V 的直流开关电源, 设置步进电机转速为 50 r/min , 此时电机输出扭矩为 $3.25 \text{ N} \cdot \text{m}$ 。

其次不同光照角度下近红外光谱检测水果糖度试验, 以参比球作为参考, 选用横径范围为 $[73, 95] \text{ mm}$ 的表面无损伤及疤痕的石门蜜橘样本 63 个, 并依次编号; 漫透射光谱采集参数设置为: 积分时间为 250 ms 、平均次数为 5 、滑动平均宽度为 3 , 不同光照角度下分别进行柑橘样品果蒂朝下、参比光谱的采集, 并换算为透射率以进行模型建立, 光谱采集后用糖度计测量样本糖度。不同光照角度下试验数据采用光谱—理化值共生距离 (SPXY) 算法按 $2:1$ 比例划分为校正集和预测集, 建立模型的校正集和预测集保持一致。试验设备: 光纤光谱仪 (FLAME-S 型, 蔚海光学仪器有限公司)、准直镜 (84-UV-25 型, 蔚海光学仪器有限公司)、光纤 (QP1000-2-VIS-NIR 型, 蔚海光学仪器有限公司)、糖度计 (PAL-1 型, 爱宕科学仪器有限公司)、卤素灯 (MR16-50W-12V, 飞利浦电子有限公司)。

3.2 光照角度可调装置机构性能试验

3.2.1 4 个光源等中心旋转特性试验 为验证 4 个光源随光照角度的调节能适应球形类水果, 试验将无法直接测得光源的虚拟三维远程运动中心坐标转化为平面二维坐标, 以分析 4 个光源的等中心旋转性能。

如图 8(a) 所示, 把托盘上面靶心作为二维坐标系原点校准到设计机构的类球形水果中心 O 点, 并以 1 号光源作为其他 3 个光源光照角度的调节基准, 通过 Labview 控制丝杆升降机同步调节 4 个光源光照角度, 并通过倾角仪实时测量 1 号光源灯筒的光照角度 (倾斜度) 直到 1 号光源光照角度达到基准值时停止转动; 将 4 个光源依次打开同时通过工业相机拍摄靶面上的光斑, 进而分别测得不同光照角度下 4 个光源光斑中心二维坐标, 通过 3 次试验取平均值。根据等间距原则, 在 $[0^\circ, 60^\circ]$ 光照角度调节范围内, 以 15° 进行不同水平划分, 且光照角度 $< 10^\circ$ 时, 4 个光源照射在托盘侧面无法在托盘靶面上形成椭圆形光斑, 试验结果如图 8(b) 所示。

如图 8(c) 所示, 光照角度为 10° 时, 4 个光源中 4 号光源光斑中心与靶心位移偏差最大为 28.0 mm , 此时光源投射到托盘上的拟合椭圆光斑长轴最长; 光照角度为 45° 时, 4 个光源中光斑中心与靶心位移偏差最大为 10.0 mm ; 光照角度为 60° 时, 4 个光源中光斑中心与靶心位移偏差最大为 7.5 mm , 此时光源投射到托盘上的拟合椭圆光斑长轴最短。结合图 8(d) 可知, 在光照角度调节范围内, 由于光源相对末端连杆光束轴线未通过远程运动中心且偏左侧, 导致光照角度越大, 靶面上光斑中心从 O' 偏移到 O'' , 类球形水果表面的光斑中心从 S' 偏移到 S'' 。进而通过余弦函数可间接估算光斑中心在直径为

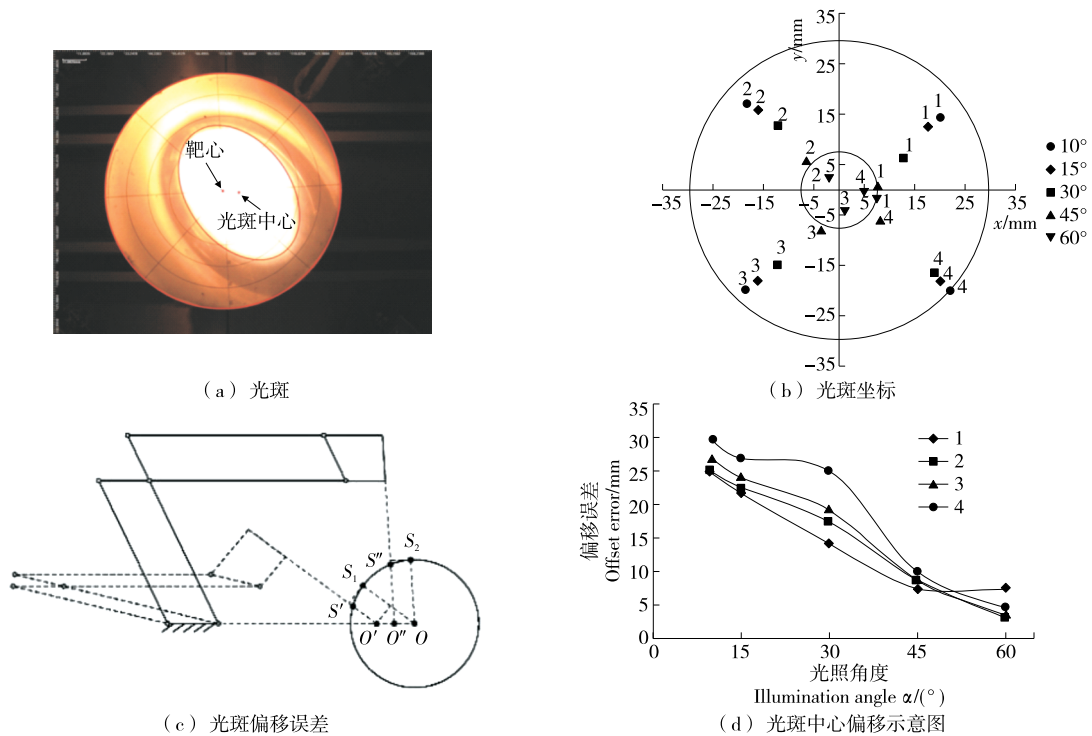


图8 不同光照角度4个光源旋转分析

Figure 8 Rotation analysis of four light sources with different illumination angles

76 mm 参比球表面上的偏移量,其中光照角度为 10°时,光斑中心在参比球表面上的最大偏移量 S_1S_1' 为 4.9 mm,相对柑橘样本横径占比为 6.4%;光照角度为 60°时,光斑中心在参比球表面上的最大偏移量 S_2S_2'' 为 6.5 mm,相对柑橘样本横径占比为 8.5%。

3.2.2 4个光源光照角度同步性试验 为进一步测试研制的机构4个光源光照角度的同步性能,以1号光源作为光照角度调节基准,采用2、3、4号3个光源光照角度的标准偏差来分析光源的同步性。光照角度的调节步骤如3.2.1节,并做3次重复。

如表2所示,2、3、4号光源光照角度平均值在1号光源基准光照角度(0°,15°,30°,45°,60°)处分别为0.2°,15.5°,30.8°,46.0°,60.7°,标准偏差分别为0.15°,0.46°,0.60°,1.15°,1.33°。5个调整角度下2、3、4号光源光照角

度的平均值与1号光源光照角度基准值的误差均在1°以下;其中,基准值为0°,15°时,2、3、4号光源实际光照角度与基准值误差均小于1°;基准值为30°时,2、3、4号光源实际光照角度与基准值误差分别为1.4°,0.9°,0.2°;基准值为45°时,2、3、4号光源实际光照角度与基准值误差分别为1.7°,1.7°,0.3°;基准值60°时,2、3、4号光源实际光照角度与基准值误差分别为1.6°,1.4°,0.8°,4个光源光照角度的调节同步性较好。综上所述,在满足使用要求的前提下,该装置能自动同步、标准化调节4个光源光照角度,其效率高、稳定,能减少人工放置调节的复杂性。

3.3 不同光照角度近红外光谱检测柑橘糖度试验

通过以上试验光源光照角度可调装置性能能满足等中心旋转性及同步性使用要求,进一步探究不同光照角度对建立柑橘糖度模型的影响。图9(a)为漫透射光谱检

表2 光源光照角度统计结果

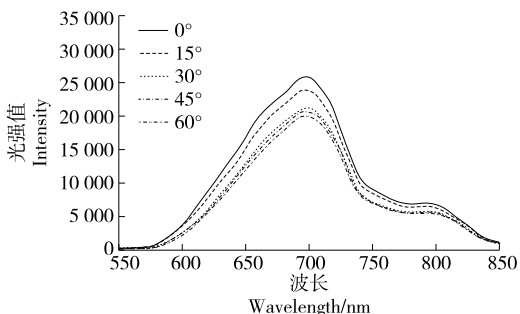
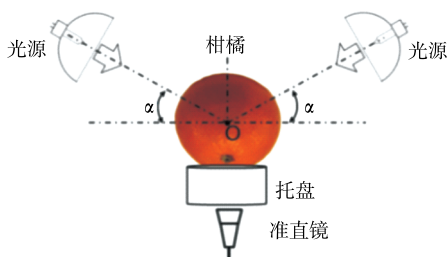
Table 2 Statistical results of light source illumination angle

测量点	光照角度/(°)				最小值/(°)	最大值/(°)	平均值/(°)	标准偏差/(°)
	1(基准值)	2	3	4				
1	0	0.1	0.2	0.4	0.1	0.4	0.2	0.15
2	15	15.8	15.8	15.0	15.0	15.8	15.5	0.46
3	30	31.4	30.9	30.2	30.2	31.4	30.8	0.60
4	45	46.7	46.7	44.7	44.7	46.7	46.0	1.15
5	60	61.6	61.4	59.2	59.2	61.6	60.7	1.33

测示意图,4 个对称光源与接收柑橘漫透射光谱信息的准直镜放置于柑橘的上下两侧,为使柑橘能与托盘上的海绵垫紧密配合以避免准直镜受杂散光影响,柑橘呈锥形的果蒂端朝下。图 9(b)为 63 个柑橘样本在果蒂朝下时不同光照角度的平均透射能量光谱,当光照角度为 0°时,柑橘平均透射能量光谱的强度最高,其次是光照角度 15°,光照角度 30°,45°,60°时光谱强度最低且三者几乎重合。在不同的光照度下,尽管对于不同的光照角度,光谱的强度形状虽略有不同,但是特征吸收波长的位置基本相同。为消除光谱背景噪声、样本非均匀性等因素对不同光照角度下检测结果的影响,分别用多元散射校正(MSC)、标准正态变量变换(SNV)、归一化(NOR)作为透

射率光谱数据的预处理方式,并建立了不同光照角度时,果蒂朝下柑橘糖度模型以预测柑橘的糖含量,从而分析不同光照角度对柑橘可溶性固形物检测精度的影响。

如图 10 所示,通过对比不同光照角度柑橘糖度 PLS 建模结果,其中光照角度为 30°时,原始透射率光谱数据下所建模型预测相关系数最高,此时预测集相关系数和均方根误差分别为 0.887 6,0.456 0 °Brix,其校正集相关系数和均方根误差分别为 0.897 5,0.430 9 °Brix。由图 9(a)可知,光照角度为 30°时,赤道附近光线覆盖较多,探测器不仅所获得的信息较多且全面,且结合表 2 可知,光照角度为 30°时 2、3、4 号光源光照角度标准偏差为 0.6°,此时 4 个光源光斑在果蒂朝下的柑橘表面对称分



(a) 漫透射光谱检测示意图 (b) 平均透射能量光谱

图 9 不同光照角度下柑橘样本漫透射光谱采集

Figure 9 Diffuse transmission spectrum collection of citrus under different light angles

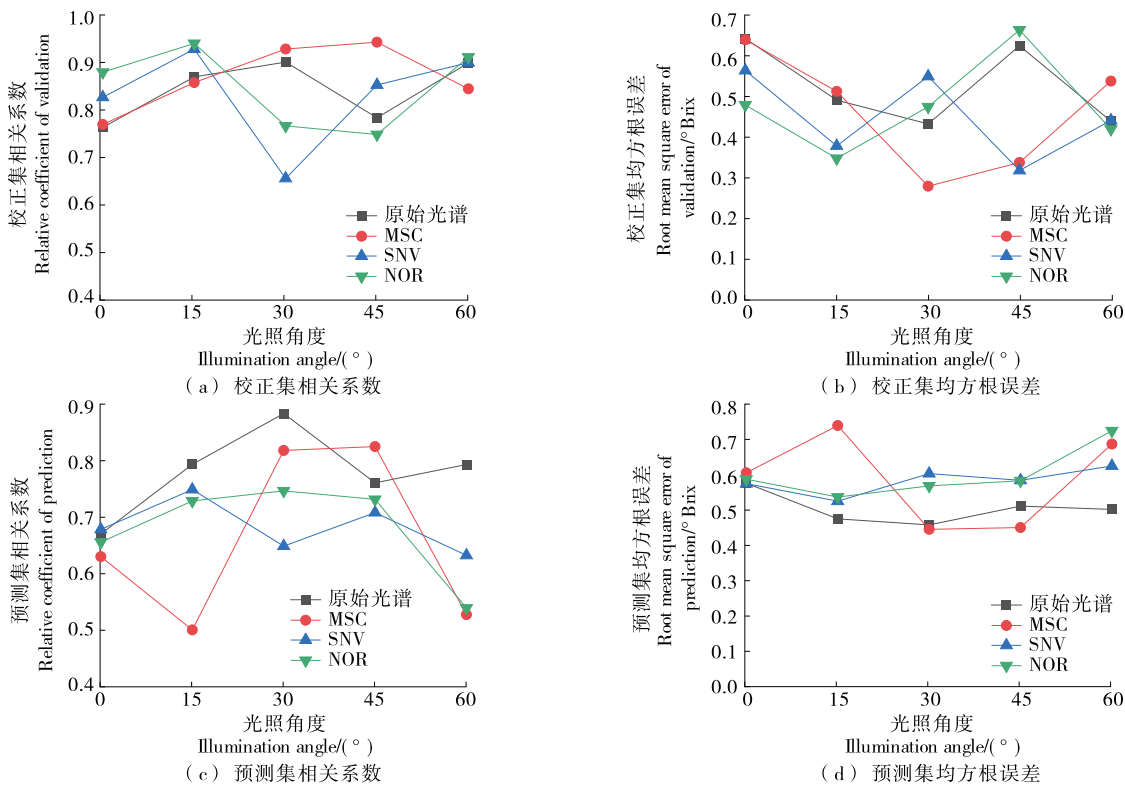


图 10 不同光照角度柑橘糖度 PLS 建模结果

Figure 10 PLS modeling results of citrus sugar content under different illumination angles

布,有利于采集水果内部全面的光谱信息,故光照角度 30° 时柑橘糖度预测模型效果最佳。

4 结论

设计了一种近红外光谱检测柑橘糖度的光照角度可调装置,光照角度的调节范围为 $0^{\circ}\sim 60^{\circ}$,并将 1° 作为单个光源光照角度的调节精度要求;在光照角度调节范围内, 60° 时4个光源中光斑中心与靶心位移偏差最小为7.5 mm。2、3、4号光源与1号基准光源在光照角度 0° , 15° , 30° , 45° , 60° 时,角度调整的标准偏差分别为 0.15° , 0.46° , 0.60° , 1.15° , 1.33° ;采用该装置在不同角度下对柑橘进行漫透射光谱采集并建立糖度预测模型进行对比,光照角度为 30° 时原始透射率光谱所建模型效果最佳,预测集的相关系数和均方根误差分别为 $0.887\ 6$, $0.456\ 0^{\circ}\text{Brix}$,校正集的相关系数和均方根误差分别为 $0.897\ 5$, $0.430\ 9^{\circ}\text{Brix}$ 。所研制的近红外光谱检测装置能够实现自动同步调节4个光源对准水果中心的光照角度,补充了现有光照角度调节机构分析及相关性性能试验验证。由于安装误差、配合误差、系统刚度等因素,设计的光照角度调节机构存在一定的等中心旋转与同步调节误差,后续还可进一步优化。

参考文献

- [1] PASQUINI C. Near infrared spectroscopy: A mature analytical technique with new perspectives: A review[J]. *Analytica Chimica Acta*, 2018, 1 026: 8-36.
- [2] XU X, XIE L J, YING Y B. Factors influencing near infrared spectroscopy analysis of agro-products: A review[J]. *Frontiers of Agricultural Science and Engineering*, 2019, 6(2): 105-115.
- [3] 孙通,莫欣欣,刘木华.果皮对脐橙可溶性固形物可见/近红外检测精度的影响[J]. *光谱学与光谱分析*, 2018, 38(5): 1 406-1 411.
SUN T, MO X X, LIU M H. Effect of pericarp on prediction accuracy of soluble solid content in navel oranges by visible/near infrared spectroscopy[J]. *Spectroscopy and Spectral Analysis*, 2018, 38(5): 1 406-1 411.
- [4] 吴方龙,沈黄通,吴晨凯,等.基于近红外漫反射光谱无损检测梨可溶性固形物的光强影响探究[J]. *光谱学与光谱分析*, 2013, 33(10): 2 671-2 674.
WU F L, SHEN H T, WU C K, et al. Study on the influence of light intensity on near-infrared diffuse reflectance spectra of pear soluble solids content[J]. *Spectroscopy and Spectral Analysis*, 2013, 33(10): 2 671-2 674.
- [5] TIAN X, LI J B, YI S L, et al. Nondestructive determining the soluble solids content of citrus using near infrared transmittance technology combined with the variable selection algorithm [J]. *Artificial Intelligence in Agriculture*, 2020, 4: 48-57.
- [6] SIRISOMBOON P. NIR spectroscopy for quality evaluation of fruits and vegetables[J]. *Materials Today: Proceedings*, 2018, 5(10): 22 481-22 486.
- [7] 刘燕德,吴明明,李轶凡,等.苹果可溶性固形物和糖酸比可见/近红外漫反射与漫透射在线检测对比研究[J]. *光谱学与光谱分析*, 2017, 37(8): 2 424-2 429.
LIU Y D, WU M M, LI Y F, et al. Comparison of reflection and diffuse transmission for detecting solid soluble contents and ratio of sugar and acid in apples by on-line Vis/NIR spectroscopy [J]. *Spectroscopy and Spectral Analysis*, 2017, 37(8): 2 424-2 429.
- [8] 袁雷明,高海宁,吕松,等.可见/近红外光谱半透射法检测苹果中可溶性固形物含量[J]. *食品安全质量检测学报*, 2012, 3(5): 448-452.
YUAN L M, GAO H N, LU S, et al. Non-destructive analysis of soluble solids content in apple by VIS/NIR semi-transmittance[J]. *Journal of Food Safety & Quality*, 2012, 3(5): 448-452.
- [9] 宋杰,李光林,杨晓东,等.基于四方对称光源透射光谱的脐橙可溶性固形物检测[J]. *农业工程学报*, 2019, 35(10): 267-273.
SONG J, LI G L, YANG X D, et al. Detecting soluble solids content of navel orange based on transmission spectrum of tetragonal symmetric light source[J]. *Transactions of the Chinese Society of Agricultural Engineering (Transactions of the CSAE)*, 2019, 35(10): 267-273.
- [10] 龚志远,李轶凡,刘燕德,等.光源光照角度对苹果糖度近红外光谱检测的影响研究[J]. *激光与光电子学进展*, 2016, 53(2): 241-246.
GONG Z Y, LI Y F, LIU Y D, et al. Study on influence of irradiation angle on detection of sugar content of apple by near infrared spectroscopy[J]. *Laser & Optoelectronics Progress*, 2016, 53(2): 241-246.
- [11] 刘燕德,朱丹宁,孙旭东,等.苹果可溶性固形物便携式检测实验研究[J]. *光谱学与光谱分析*, 2017, 37(10): 3 260-3 265.
LIU Y D, ZHU D N, SUN X D, et al. Study on detecting soluble solids in fruits based on portable near infrared spectrometer[J]. *Spectroscopy and Spectral Analysis*, 2017, 37(10): 3 260-3 265.
- [12] HUANG Y P, LU R F, CHEN K J. Detection of internal defect of apples by a multichannel Vis/NIR spectroscopic system [J]. *Postharvest Biology and Technology*, 2020, 161(6): 111065.
- [13] 田昊.蜜柚光学特性与可溶性固形物在线无损检测方法研究[D].杭州:浙江大学,2022: 57-74.
TIAN H. Optical properties of pomelo and online nondestructive detection method of soluble solids content[D]. Hangzhou: Zhejiang University, 2022: 57-74.
- [14] ZONG G, PEI X, YU J, et al. Classification and type synthesis of 1-DOF remote center of motion mechanisms[J]. *Mechanism and Machine Theory*, 2008, 43(12): 1 585-1 595.
- [15] TAYLOR R H, FUNDA J, ELDRIDGE B, et al. A telerobotic assistant for laparoscopic surgery [J]. *IEEE Engineering in Medicine and Biology Magazine*, 1995, 14(3): 279-288.
- [16] 宗光华,裴旭,于靖军,等.双平行四杆型远程运动中心机构的设计[J]. *机械工程学报*, 2007(12): 103-108.
ZONG G H, PEI X, YU J J, et al. Design of double parallelogram remote-center-of-motion mechanisms [J]. *Chinese Journal of Mechanical Engineering*, 2007, 43(12): 103-108.