

# 小量程电子皮带秤在线期间核查装置设计与试验

## Design and test of on-line checking device for electronic belt weigher

张林锋<sup>1</sup> 刘穗君<sup>2</sup> 杨林超<sup>2</sup> 刘颖<sup>2</sup> 胡佳成<sup>1</sup>

ZHANG Linfeng<sup>1</sup> LIU Suijun<sup>2</sup> YANG Linchao<sup>2</sup> LIU Ying<sup>2</sup> HU Jiacheng<sup>1</sup>

蔡晋辉<sup>1</sup> 沈寅初<sup>1</sup> 李少华<sup>2</sup> 李箐<sup>2</sup>

CAI Jinhui<sup>1</sup> SHEN Yinchu<sup>1</sup> LI Shaohua<sup>2</sup> LI Qing<sup>2</sup>

(1. 中国计量大学计量测试工程学院, 浙江 杭州 310018;

2. 河南中烟工业有限责任公司南阳卷烟厂, 河南 南阳 473000)

(1. College of Metrology & Measurement Engineering, China Jiliang University, Hangzhou, Zhejiang 310018, China; 2. China Tobacco Henan Industrial Co., Ltd., Nanyang, Henan 473000, China)

**摘要:**目的:解决小量程下电子皮带秤核查方法效率低、精度低、安全性不高等问题。方法:设计一种用于小量程下电子皮带秤在线期间核查的装置,装置由数字化传输控制模块和自动加载模块组成。以标准码块作为输入量,工作时由上位机远程控制机械手,在传输带上实现码块循环取放加载,完成后由上位机对测量结果进行评定,并将核查评定结果上传至云端存储。结果:电子皮带秤在 1 440,3 600 kg/h 两个流量节点,能够保证核查加载精度在±0.5%的误差范围内波动,加载过程平稳均匀,远程控制稳定,单次核查试验耗时约 3 min,约为传统方式的 1/3。结论:该装置核查数据的在线存储、下载与上传稳定,能够对核查结果进行实时监测和预警。

**关键词:**电子皮带秤;期间核查;机械臂;图像识别

**Abstract: Objective:** In order to prevent the problem of small range electronic belt scale with inefficient method of traditional intermediate verification, low verification accuracy and security.

**Methods:** A on-line intermediate check device was designed for small range electronic belt scale, which was composed of digital transmission control module and automatic loading module. Taking standard weight as input quantity, the upper computer controlled the manipulator to grab the weight onto the transmission belt to implement cyclic loading, then evaluated the measurement results and upload the evaluation results to the cloud. **Results:** After verification test and data analysis, for

electronic belt weigher, it could ensure that the checking loading accuracy fluctuates within ±0.5% of the error range at two flow nodes of 1 440 kg/h and 3 600 kg/h. The remote control and loading process were stable, single verification test took about 3 minutes which was only one third of that of traditional methods.

**Conclusion:** The download and upload of verification data are stable, cloud can monitor and warn the verification results in real time.

**Keywords:** electronic belt scale; intermediate checks; mechanical arm; image recognition

近年来,随着中国生产制造水平的提高,企业生产对于检测仪器计量校准的需求逐渐凸显<sup>[1]</sup>。电子皮带秤作为一种物料累计流量和瞬时流量的测量装置,被广泛应用于生产制造中<sup>[2]</sup>,面对全球发展自动化、信息化、数字化的浪潮,以及电子皮带秤自身测量精度的不断提高<sup>[3]</sup>,当前工业生产对电子皮带秤的质量控制水平发起了新一轮的挑战,由传统的煤矿、化工等产业逐步拓展至农业、食品加工等领域<sup>[4]</sup>,电子皮带秤的称量要求呈现高精度、轻量化的趋势。

基于电子皮带秤持续不间断工作的性质,现有的定期校准或标定的方式不仅难以保证检测仪器的准确性和可靠性<sup>[5]</sup>,而且每次校准都会耗费大量人力物力,因此电子皮带秤性能保障及核查成为难题<sup>[6]</sup>。实际上,像电子皮带秤这类使用频率高、运行时间长的仪器,在使用一段时间之后,仪器的性能容易在环境震动、温湿度等的影响下发生偏移。常规的定期校准不能保证仪器的持续可信度,企业必须对这类仪器进行周期更短的期间核查,因此需要一种适用于小量程下的电子皮带秤在线期间核查装置,在保证高精度、方便快捷的同时适应小量程核查要

**基金项目:**国家自然科学基金(编号:61673358);河南省科技攻关重点项目(编号:A202053)

**作者简介:**张林锋,男,中国计量大学在读硕士研究生。

**通信作者:**刘颖(1991—),女,河南中烟工业有限责任公司南阳卷烟厂工程师,学士。E-mail:nyliuaj@qq.com

**收稿日期:**2023-02-14 **改回日期:**2023-05-25

求<sup>[7]</sup>。同时建立相应的上层软件控制平台,达到远程控制监测的目的。

目前国内外常用对于电子皮带秤的期间核查方法还不成熟,设计原理基本沿用其校准装置的思路,主要分为实物校准、挂码校准和链码校准。实物校准精度高,但试验步骤耗时繁琐不适合短周期的期间核查;挂码校准直接对电子皮带秤力传感器进行检定,步骤简便,但试验结果的可信度较低;链码校准利用标准的链式码块代替标准料包进行试验,虽兼具上述两种方法的优点,但20 kg/m以下规格的链码制造难以达到高精度,而食品领域使用的电子皮带秤量程较小,并不适用。

研究拟设计一种自动化的电子皮带秤在线期间核查装置,采用机械手抓取标准砝码循环加载的方式,通过机械手自动加载来提高核查试验的效率,以实现小量程电子皮带秤全自动化的远程在线自动核查以及核查信息的数字化存储处理。

## 1 电子皮带秤原理

电子皮带秤通常由4部分组成,分别是称重传感器、速度传感器、积算器和称重桥架<sup>[8]</sup>。以昆明船舶设备公司生产的CA型双托辊电子皮带秤为例,其由皮带输送机和一个微机控制柜组成<sup>[9]</sup>,如图1所示。

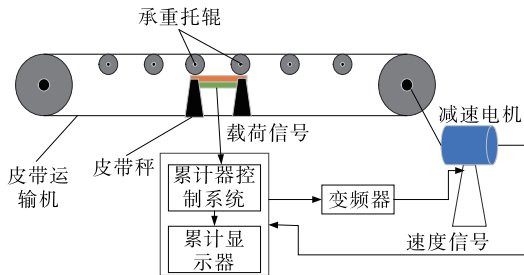


图1 电子皮带秤基本结构

Figure 1 Basic structure of electronic belt scale

工作时,皮带输送机完成物料的正常输送,输送物料对承重托辊产生压力,使承重托辊底部的传感器产生一个与负荷成正比的电压信号 $P$ ;同时测速传感器完成对皮带速度的测量,产生一个速度信号 $A$ 。通过对两个信号的转换与积算处理,可以得到电子皮带秤实时瞬时流量参数<sup>[10]</sup>。按式(1)计算累计流量<sup>[11]</sup>。

$$Z_m = \int_0^T F dt, \quad (1)$$

式中:

$F$ ——物料瞬时流量,kg/s;

$T$ ——称量时间,s;

$Z_m$ ——累计流量,kg。

## 2 核查装置设计

如图2所示,核查装置由四轴机械手、标准砝码组、PLC控制柜、上位机平台、光电探头、接触开关、电磁铁等

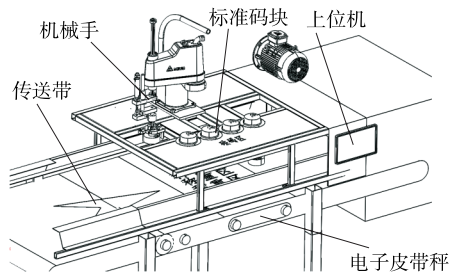


图2 核查装置

Figure 2 Verification device

组成。四轴机械手配合传感器用于标准砝码的抓取和释放,PLC控制柜链接下位机装置和上位机平台,使得核查试验可以通过软件平台远程控制<sup>[12]</sup>。

### 2.1 期间核查原理

期间核查工作时,机械手由上位机控制抓取指定规格砝码,放置在传送带前端指定位置,完成后机械手迅速前往称重区后端位置等待,待砝码到达时再次抓取并回到前端,实现循环加载<sup>[13]</sup>。按式(2)计算标准流量。

$$Z = m \times n, \quad (2)$$

式中:

$m$ ——砝码质量,kg;

$n$ ——循环加载次数,s;

$Z_a$ ——标准累计流量,kg。

由此一轮重复加载试验后,砝码的标准累计流量值由上位机计算得到,电子皮带秤依据式(1)计算的累计流量测量值由现场屏幕图像识别得到,进行多轮试验后综合对比标准值与测量值的偏差,完成期间核查并得到评估结果。

### 2.2 砝码自动加载方法

如图3所示,垂直轴和水平轴保证机械手在几何平面内的自由移动,气缸用于延长机械手在垂直方向上的行程,保证砝码能够下落到要求高度。前光电探头和后光电探头用于探测砝码,当两个探头均触发时,表明砝码已在机械手下方,此时电磁铁通电吸取砝码,接触开关用于检测砝码吸取情况,当砝码成功吸取时接触开关触发。

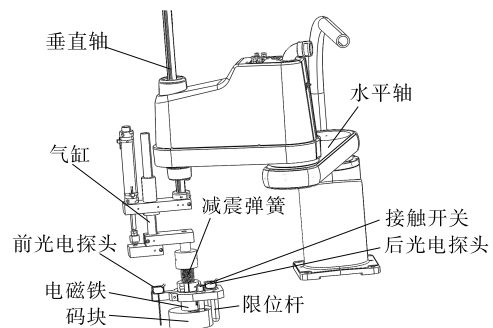


图3 机械手原理图

Figure 3 Schematic diagram of manipulator

核查工作时,由于现场震动等干扰因素,码块在传输带上有可能偏离方向导致光电探头无法检测到,此时限位杆作为一个保护装置,同时起到对码块的导向作用,在码块偏离时将其导向至传输带中央,使得机械手能够重新吸取到码块。

### 3 上位机设计

#### 3.1 软件设计

在线期间核查时,上位机软件通过 Modbus TCP 协议向核查装置发出核查命令,核查装置接收到信息后控制自动加载装置完成模拟试验,试验完成后反馈信息发送回上位机软件,上位机软件控制工业相机拍摄现场电子皮带秤示值,与标准数据进行相应的数据对照、计算与评估,得到的期间核查评估结果最终上传至数据存储中心(数据库),上位机软件能够控制核查装置的远程自动化加载,同时基于数据流完成整个车间的核查评估,提高车间的生产效率,降低生产风险,上位机软件界面如图 4 所示。



图 4 上位机软件界面

Figure 4 Upper computer software interface

#### 3.2 电子皮带秤示值识别方法

由于现场电子皮带秤测量数据上传的 MES 系统有一定的延时,而皮带秤的期间核查过程对数据的实时性要求较高,因此采用对现场显示屏进行图像识别的方式获取实时测量数据。机械手控制砝码循环加载的过程中,电子皮带秤同时累计流量,并将累计量实时显示在车间现场显示设备上,如图 5 所示。

期间核查工作时,在砝码首次通过称重区前和循环加载最后一次完成后,分别由上位机控制工业相机对现



图 5 示值显示图片

Figure 5 Value display picture

场屏幕进行一次拍摄,并对两张图片中的累计重量值分别进行图像识别,得到最终累计流量  $Z_1$  和初始累计流量  $Z_2$ ,相减后即为测量累计流量  $Z_a$ 。对于图像中的数字识别算法,采用轮廓检测+模板匹配的方式,并结合 OpenCV 和 C# 编程实现<sup>[14]</sup>,具体如图 6 所示。

工业相机采集的图像经图 6 所示的一系列图像变换与分割处理后,最终返回结果为当前电子皮带秤累计流量的瞬时值。图 7 为上位机软件进行图像数字识别的界面,图中已正确识别得到累计重量值为 9 848.1 kg,当因环境等因素干扰导致的数字识别错误时,软件界面中同样支持由人工识别图像中的数值并对结果进行修改。

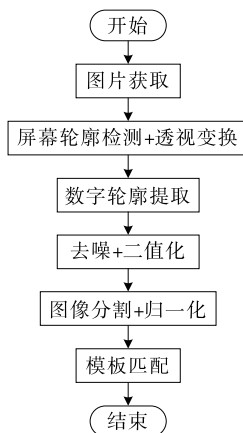


图 6 数字识别算法流程图

Figure 6 Flow chart of digital recognition algorithm



图 7 数字识别界面

Figure 7 Digital recognition interface

## 4 试验设计与验证

### 4.1 图像识别性能测试及结果

试验采用 Windows 10 操作系统, i511400h 2.6 GHz, 16 GB 内存的台式电脑,在 Visual Studio 2019 平台上结合 OpenCV 3.3 图像处理库实现改进数字识别算法。为验证该装置上位机数字识别算法的准确率和稳定性,使用索尼 IMX179 型工业相机对现场显示屏在不同上下倾斜角范围、不同左右倾斜角度范围各拍摄 400 张测试图片,并分组利用该数字识别算法进行测试试验。对不同分组测试图片的数字识别结果进行统计分析,得到结果见表 1。

表1 数字识别试验结果

Table 1 Digital recognition test results

组别	准确率/%
上下倾斜角 0°~15°	99.75
上下倾斜角 15°~30°	95.25
左右倾斜角 0°~15°	100.00
左右倾斜角 15°~30°	99.25

工业相机拍摄时采用支架安装在显示屏固定机位上,上下左右的倾斜角波动基本在 15°以内,表中对应准确率分别为 99.75%和 100.00%,可满足要求。即使出现识别错误时也可以通过人工纠正,因此该装置采用的图

像识别算法可以满足项目需求。

#### 4.2 核查试验设计及数据分析

以昆明船舶设备公司生产的 J64E 型双托辊电子皮带秤作为研究对象,在河南南阳卷烟厂加工生产线上展开期间核查试验,并以现场电子皮带秤常用的两种工作流量作为核查节点(分别为 1 440,3 600 kg/h)。经计算检验后,设计以 M1 级 2 kg 标准码块和 5 kg 标准码块进行循环加载,每组核查试验循环次数为 20 次,两种规格码块分别记录 10 组加载数据。试验加载过程中计算统计每组电子皮带秤累计的测量流量与标准流量(码块标准质量累积)的偏差,并依照试验结果对电子皮带秤的性能优劣进行评价,结果如表 2 所示。

表2 不同工作节点试验结果

Table 2 Test results at different working nodes

记录轮次	1 440 kg/h			3 600 kg/h		
	测量流量/kg	标准流量/kg	偏差比/%	测量流量/kg	标准流量/kg	偏差比/%
1	39.93	40	-0.17	99.77	100	-0.23
2	39.84	40	-0.40	100.19	100	0.19
3	40.12	40	0.30	99.76	100	-0.24
4	39.95	40	-0.11	100.32	100	0.32
5	40.09	40	0.24	100.35	100	0.35
6	40.17	40	0.43	99.99	100	-0.01
7	39.83	40	-0.41	100.40	100	0.40
8	39.91	40	-0.23	100.48	100	0.48
9	40.03	40	0.08	100.16	100	0.16
10	40.09	40	0.23	99.76	100	-0.24

由表 2 可知,在 1 440,3 600 kg/h 两个电子皮带秤工作时的常用节点测量误差均能够保持在±0.5%以内,能够满足该型电子皮带秤准确度等级 0.5 级的要求。车间内原使用的人工核查方法单次期间核查耗时在 8~10 min,而使用所设计的装置平均单组核查试验耗时仅为 151 s,能够在保证核查精度的前提下,大幅提高期间核查的效率,且核查过程自动化远程操控,鉴于期间核查高频率的特点,节省了大量人力物力。

## 5 结论

鉴于传统校准规程周期长、流程繁琐的限制,设计了一种用于小量程下电子皮带秤在线期间核查的装置,该装置由数字化传输控制模块和自动加载装置组成,以昆明船舶设备公司生产的 J64E 型电子皮带秤为研究对象展开期间核查加载试验,分析结果表明:所设计的核查装置能够有效满足设定规格下的电子皮带秤性能核查任务,每组的流量加载偏差均在±0.5%以内,同等核查流程的耗时约为原方案的 1/3,与传统实物校准、链码校准相比,兼具精度和效率的优势,且能够适用小量程。此外装

置自动化程度高,基本不需要人工介入,在降低危险性的同时节省了人力物力,进一步提高了车间生产的数字化和信息化水平。

#### 参考文献

- [1] 余松青, 许峰, 沈伟, 等. 变角度电子皮带秤关键技术的研究[J]. 中国测试, 2017, 43(S1): 90-95.  
YU S Q, XU F, SHEN W, et al. Research on the key technology of variable-angle electronic belt scale [J]. China Measurement & Testing Technology, 2017, 43(S1): 90-95.
- [2] 杨明花, 余松青, 陈慧云, 等. 电子皮带秤在线远程自动校验与诊断系统的研究[J]. 中国电力, 2016, 49(5): 102-105.  
YANG M H, YU S Q, CHEN H Y, et al. Study on electronic belt scale online remote automatic testing and diagnosis system [J]. Electric Power, 2016, 49(5): 102-105.
- [3] 马志艳, 李翔翔, 段宇飞, 等. 基于机械臂的食物储藏室热缺陷检测系统[J]. 食品与机械, 2022, 38(6): 106-111, 240.  
MA Z Y, LI A X, DUAN Y F, et al. Design of thermal defect detection system for food storage room based on robotic arm [J]. Food & Machinery, 2022, 38(6): 106-111, 240.

- [4] 王述诚, 申东滨, 肖芳远, 等. 电子皮带秤在维护校准时需注意的几个问题[J]. 工业计量, 2022, 32(5): 79-82.  
WANG S C, SHEN D B, XIAO F Y, et al. Several problems needing attention in maintenance and calibration of electronic belt weigher [J]. *Industrial Metrology*, 2022, 32(5): 79-82.
- [5] 王晓光, 刘柯, 郭天茂, 等. 相对行程传感器高低温动态校准装置设计[J]. 中国测试, 2021, 47(S2): 153-158.  
WANG X G, LIU K, GUO T M, et al. Design of high and low temperature dynamic calibration device for displacement sensor[J]. *China Measurement & Testing Technology*, 2021, 47(S2): 153-158.
- [6] 卢小彝, 翟琼劫, 屠淳, 等. 压电式动态力传感器校准方法的研究[J]. 振动与冲击, 2021, 40(5): 261-265.  
LU X B, ZHAI Q J, TU C, et al. Calibration method of piezoelectric dynamic force sensor[J]. *Journal of Vibration and Shock*, 2021, 40(5): 261-265.
- [7] 马娟, 韦宣, 曹逢. 0.2 级高精度智控矩阵电子皮带秤在火电厂的应用[J]. 工业计量, 2021, 31(4): 8-12.  
MA J, WEI X, CAO F. Application of 0.2 level high precision intelligent control matrix electronic belt scale in thermal power plants[J]. *Industrial Metrology*, 2021, 31(4): 8-12.
- [8] 胡强. 定量皮带秤自动定量误差测定方法研究[J]. 中国测试, 2019, 45(6): 60-64.  
HU Q. Research on measuring methods for auto-quantifying error of constant feeding belt weigher[J]. *China Measurement & Testing Technology*, 2019, 45(6): 60-64.
- [9] 范爱军. 电子皮带秤恒张力自动纠偏机构的设计[J]. 烟草科技, 2021, 54(5): 90-94.  
FAN A J. Design of automatic adjustment mechanism for constant tension of electronic belt weigher [J]. *Tobacco Science & Technology*, 2021, 54(5): 90-94.
- [10] 胡强. 连续累计自动衡器动态物料试验控制衡器的研究和应用[J]. 计量学报, 2017, 38(S1): 122-126.  
HU Q. Application and research of control scales for continuous totalizing automatic weighing instruments material testing[J]. *Acta Metrologica Sinica*, 2017, 38(S1): 122-126.
- [11] 颜敏, 邓如勇, 黄校春, 等. 电子皮带秤计量准确性方法研究与设计[J]. 自动化仪表, 2019, 40(1): 67-69, 73.  
YAN M, DENG R Y, HUANG X C, et al. Research and design of measurement accuracy method for electronic belt scale[J]. *Process Automation Instrumentation*, 2019, 40(1): 67-69, 73.
- [12] 张晓凯. 电子皮带秤的应用与使用维护分析[J]. 仪器仪表标准化与计量, 2018(5): 33-35.  
ZHANG X K. Application and maintenance analysis of electronic belt scale[J]. *Instrument Standardization & Metrology*, 2018(5): 33-35.
- [13] 陈小明, 李皎, 张一帆, 等. 基于上位机的层间角联锁织机用织机开口控制系统设计[J]. 纺织学报, 2022, 43(4): 174-179.  
CHEN X M, LI J, ZHANG Y F, et al. Design of loom shedding control system for interlayer angle interlocking fabric based on use of host computer[J]. *Journal of Textile Research*, 2022, 43(4): 174-179.
- [14] 陈友东, 常石磊, 冯强国. 基于 CPS 方法的工业机器人系统[J]. 北京航空航天大学学报, 2018, 44(5): 931-938.  
CHEN Y D, CHANG S L, FENG Q G. Industrial robot system based on CPS approach [J]. *Journal of Beijing University of Aeronautics and Astronautics*, 2018, 44(5): 931-938.
- 
- (上接第 65 页)
- [24] BI X M, WANG H R, GE L Q, et al. Gold-coated nanostructured carbon tape for rapid electrochemical detection of cadmium in rice with in situ electrodeposition of bismuth in paper-based analytical devices[J]. *Sensors and Actuators B: Chemical*, 2018, 260: 475-479.
- [25] AIHAITI A, LI Z D, QIN Y N, et al. Construction of electrochemical sensors for antibiotic detection based on carbonnanocomposites[J]. *Nanomaterials*, 2022, 12: 2 789.
- [26] MISHRA R, NAWAZ M H, HAYAT A, et al. Electrospinning of graphene-oxide onto screen printed electrodes for heavy metal biosensor[J]. *Sensors and Actuators B: Chemical*, 2017, 247: 366-373.
- [27] LI Q F, JING J, LOU F M, et al. Metal sulfide quantum dots-aggregated PAMAM dendrimer for cadmium ion-selective electrode-based immunoassay of alpha-fetoprotein [J]. *Science China Chemistry*, 2018, 61: 750-756.
- [28] ZHANG W J, DUAN H, CHEN R, et al. Effect of different-sized goldnanoflowers on the detection performance of Immunochromatographic assay for human chorionic gonadotropin detection[J]. *Talanta*, 2019, 194: 604-610.
- [29] 胡元斌, 许艳霞, 王达能, 等. 超微量点一免疫荧光法快速测定粮食中黄曲霉毒素 B<sub>1</sub> 的方法验证[J]. 食品与机械, 2020, 36(1): 84-87.  
HU Y B, XU Y X, WANG D N, et al. Validation of the method for determination of aflatoxin B<sub>1</sub> by QD-Infinity immunofluorescence method in grain[J]. *Food & Machinery*, 2020, 36(1): 84-87.
- [30] XIAO M, FU Q Q, SHEN H C, et al. A turn-on competitive immunochromatographic strips integrated with quantum dots and gold nano-stars for cadmium ion detection[J]. *Talanta*, 2018, 178: 644-649.
- [31] XU L, XING C, LIU L, et al. Quick, easy, cheap, effective, rugged and safe strategy for quantifying cadmium polluted rice[J]. *Food and Agricultural Immunology*, 2016, 27(6): 783-795.
- [32] LING S, ZHAO Q, IQBAL M N, et al. Development of immunoassay methods based on monoclonal antibody and its application in the determination of cadmium ion [J]. *Journal of Hazardous Materials*, 2021, 411: 124992.
- [33] ARAI H, NAKAMURA K, YOSHIDA Y, et al. Development of quantitative immunochromatographic kit and visual screening immunoassay strip for cadmium[J]. *Anal Bioanal Chem*, 2016, 408(22): 6 063-6 068.